



BMW M3 GT4

Teilekatalog / parts catalog (Version 09/2009)

(vorläufig / provisional)

Hinweise und Anmerkungen zur Benutzung des Katalogs

Auf Basis des BMW M3 sind nachfolgend die rennsportspezifischen und vom Serienstand M3 ECE abweichenden Teile aufgeführt. Sonstige Teileumfänge können Sie entsprechend aus dem Elektronischen Teilekatalog (ETK) bei Ihrem BMW Händler ersehen.

Hints and remarks for using the catalog

Based on the BMW M3 you find consecutively race specific and differing parts of the M3 (ECE) series model. Other parts are shown accordingly in the Electronic Parts Catalog (ETK) at your BMW Dealer.

Legende / Legend

- * BMW Serienteil, ist nur über die BMW Handelsorganisation beziehbar
BMW series part which can only be ordered via the BMW Dealership organization
- ww wahlweise verbaubar mit anderem aufgeführten Teil
interchangeable with other listed part
- nB nach Bedarf
if needed
- AWT Auswahltabelle
Choice table

Im Allgemeinen verweisen wir auf die besonderen Bedingungen für den Bezug, Verbau und Einsatz von Motorsportteilen gemäß Bestellformular BMW M3 GT4 (Version 4/2009) in Verbindung mit Verkaufsbedingungen für BMW Motorsport Teile (Version 8.2007).

In general we refer to the specific terms for the delivery, build and use of Motorsport parts according Order Form BMW M3 GT4 (Version 4/2009) in combination with Purchase Terms and Conditions for Race Cars and Parts (Version 7.2007).

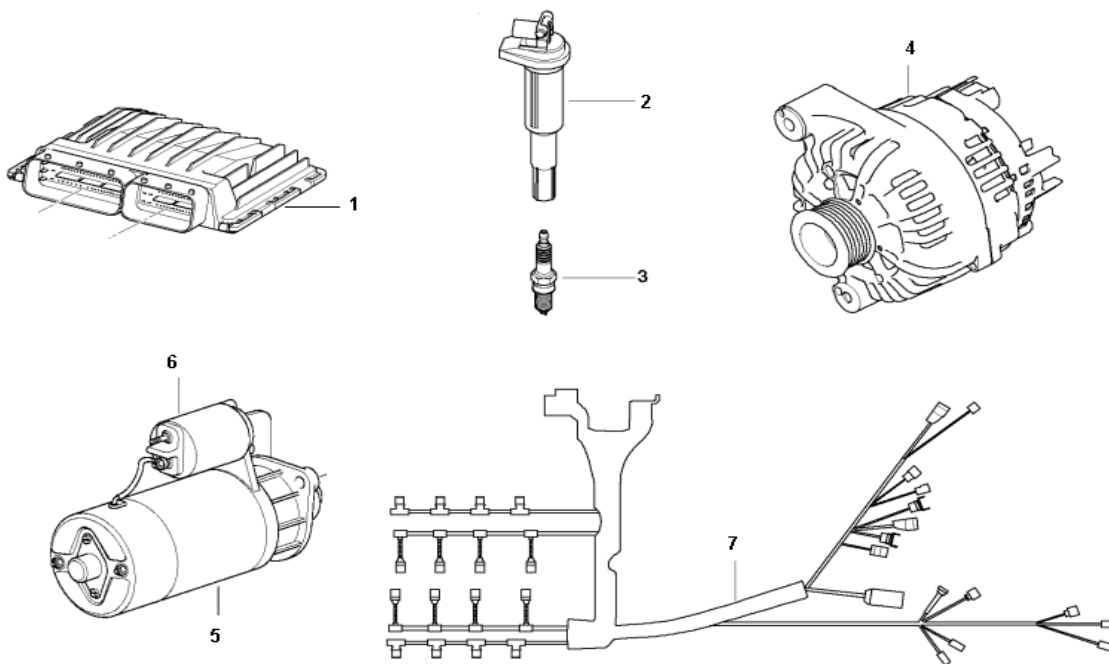
Kontakt: m3gt4@bmw-motorsport.com

BMW AG Motorsport
80788 München
Germany

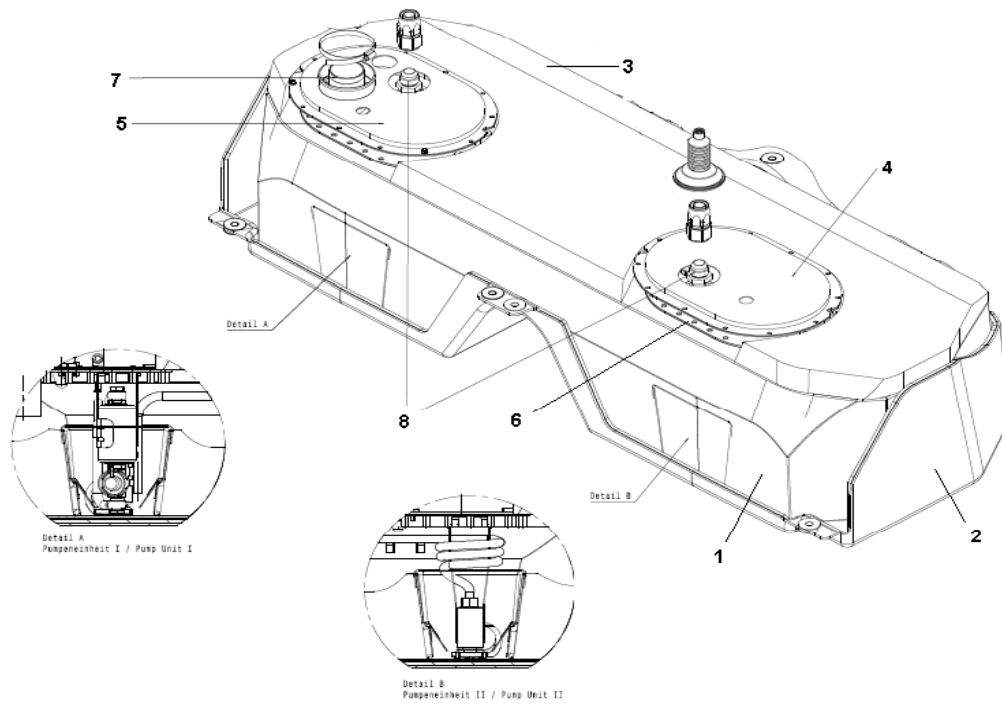
Nachdruck und Veröffentlichung, auch auszugsweise, nur mit schriftlicher Genehmigung von BMW AG Motorsport, München.
Reproduction and publication, also in extracts, only with written authorisation of BMW AG Motorsport, Munich.



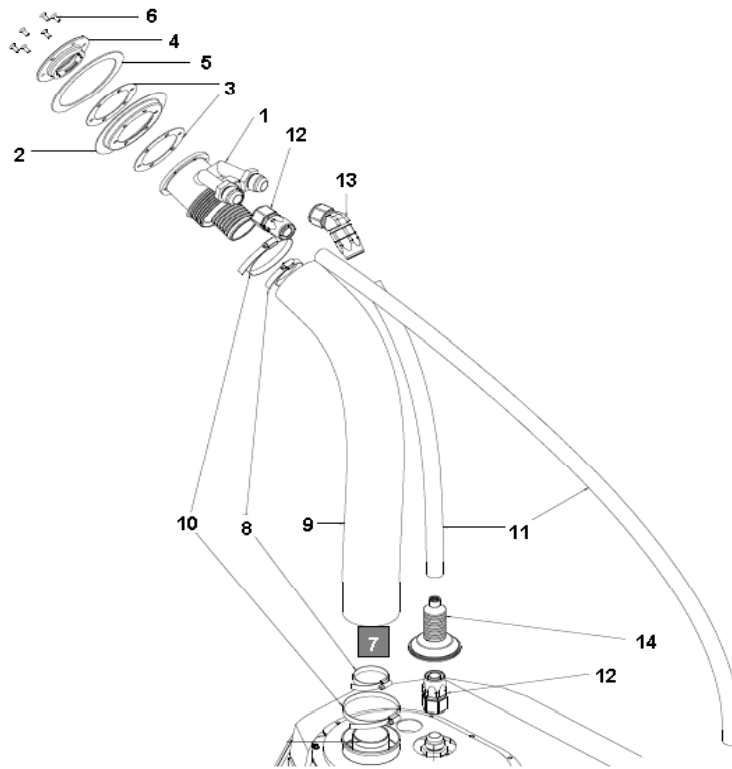
Pos	HGUG	Teilenr. Part no. *	Bezeichnung	Description	Info	Dispo	Menge
1	1100	8298014	Einsatzmotor beinhaltet: Drosselklappenssystem Airbox Auspuffkrümmer Generator Servopumpe Klimakompressor ohne: Sekundärluftpumpe	Engine includes: Throttle assy Airbox Exhaust manifolds Alternator Steering pump Aircond. Compressor without: Secondary Air pump	S65B40		1
			Verschluss Sekundärluft Airbox	Closing secondary air pump (airbox)			
	1161	8298015	Blindstopfen	Plug	NW27		2
			Verschluss Sekundärluft Motor	Closing secondary air pump (engine)			
	1172	8297998	Deckel	Cover	Zyl. 1-4		1
	1172	8297999	Deckel	Cover	Zyl. 5-8		1
			Schwungrad siehe 21	Flywheel refer to 21			



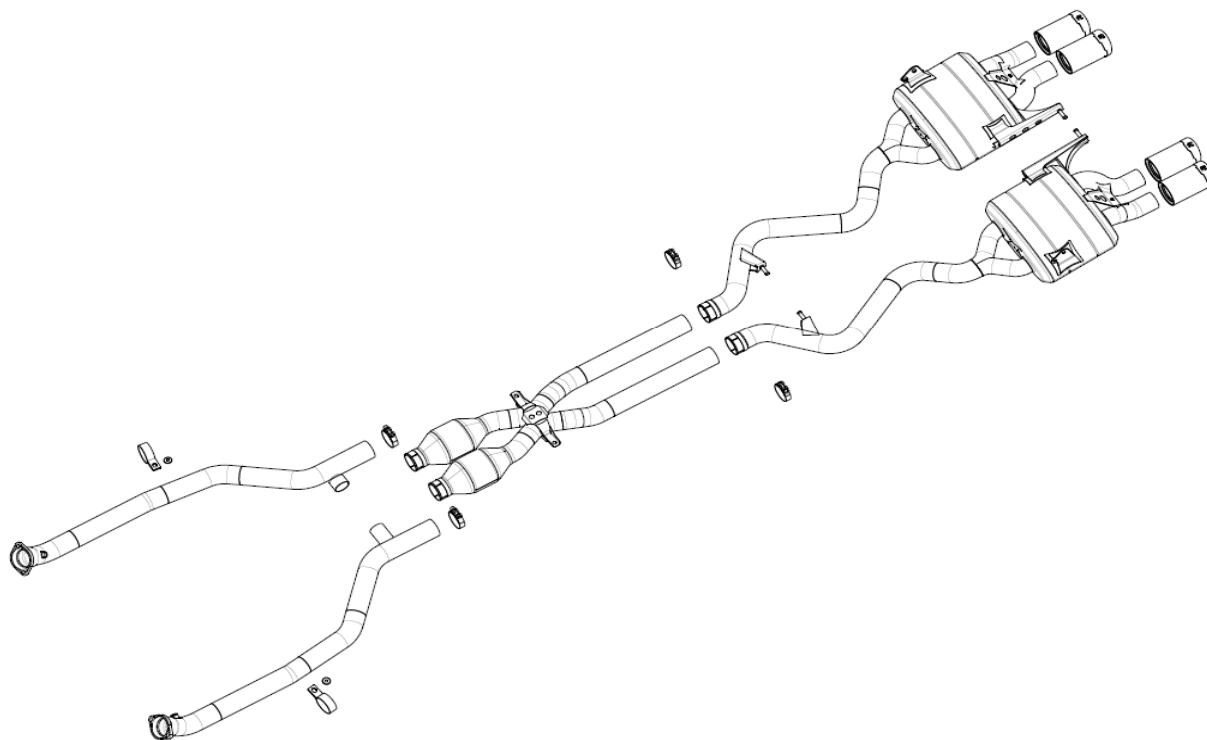
Pos	HGUG	Teilenr. Part no.	*	Bezeichnung	Description	Info	Dispo	Menge
bitte beachten Sie die für Ihre Rennserie zulässigen Steuergeräte								
1		AWT Motorsteuergerät		CT Engine Control Unit	MSS60	ww		1
	1214	Motorsteuergerät		Engine Control Unit	Original			
	1214	8323007	Motorsteuergerät	Engine Control Unit	FIA (-10%)			
	1214	8323014	Motorsteuergerät	Engine Control Unit	FIA (- 7%)			
2	1213	7838388	* Zündspulen	Ignition coil				8
3	1212	32273	* Zündkerze	Spark plug	NGK LKR8AP			8
4	1231	7837981	* AT-Generator	EC-Alternator	180A			1
5	1241	7838020	* AT-Anlasser	EC-Starter				1
6	1241	7836450	* Magnetschalter					1
7	1251	7839272	* Kabelbaum Motor	Harness engine				1



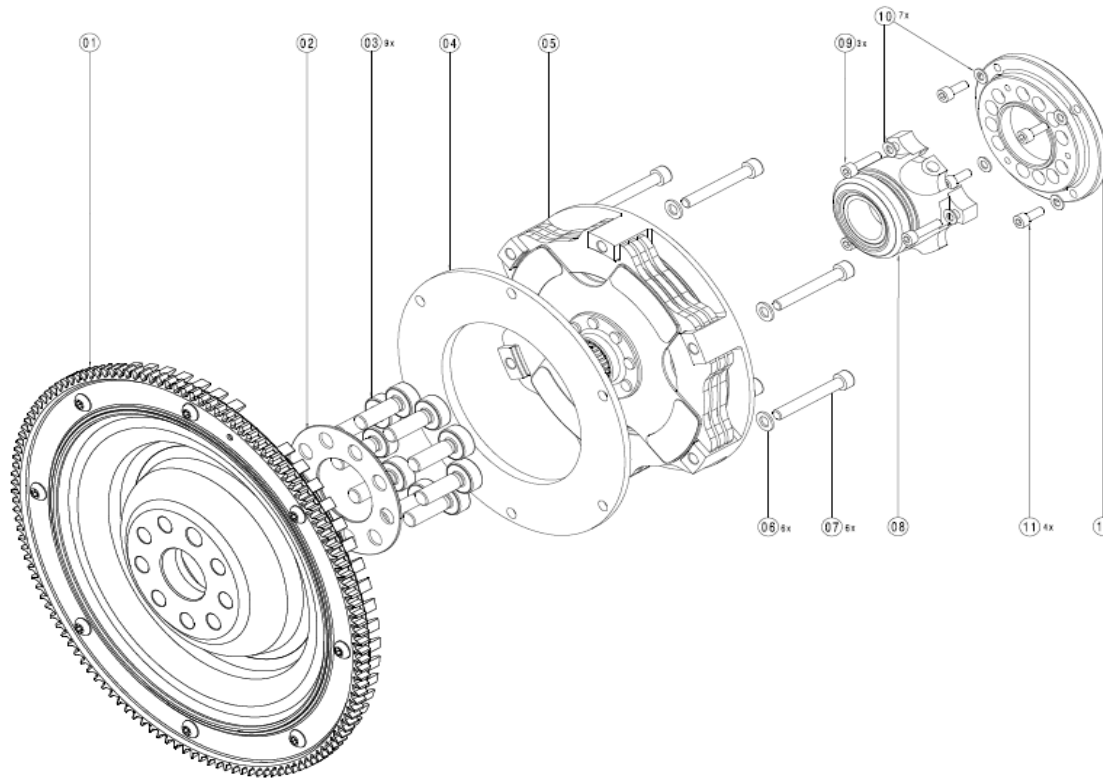
Pos	HGUG	Teilenr. Part no.	* Bezeichnung	Description	Info	Dispo	Menge
1	1611	8321614	Karosse Hinweis: Tank passt nur bei modifizierter Bodengruppe wie GT4 Karosse	Fuel tank Note: fuel cell fits only to modified body structure as GT4 bodyshell	FT3 100I		1
2	1611	8321613	Tankwanne	Fuel tank tray			1
3	1611	8321691	Stützschaum	Stabilizer foam			1
4	1611	8321661	Abdeckblech	Cover plate	li/lh		1
5	1611	8321662	Abdeckblech	Cover plate	re/rh		1
6	1611	8321683	Dichtung	Gasket			2
		1100	Sechskantmutter	Hex Hd. Nut	M5 Kay		24
7		7750372	Anschlussstutzen	Connection			1
8	1610	7768893	Entlüftungsventil	Ventilation valve			2
		1611	8321659	Pumpendeckel	Pump cover	li/lh	1
		1614	2224153	Benzinpumpe (Transfer)	Fuel pump (transfer)	VDO	1
		1611	8282885	Halter Pumpe	Bracket pump	li/lh	1
		1611	8298223	Kabelbaum-Tankdurchführung	Harness-lead through	li/lh	1
		1611	8321660	Pumpendeckel	Pump cover	re/rh	1
		1614	7767509	Benzinpumpe	Fuel pump	Pierburg	1
		1611	8321864	Halter Pumpe	Bracket pump	re/rh	1
		1611	8323009	Kabelbaum-Tankdurchführung	Harness-lead through	re/rh	1
		1611	8321650	Adapter	Adaptor	li+re/lh+rh	2
	0712	2200784	Kabelbinder	Tie wrap	4,8x360		4
	1610	2223135	Feinfilter	Fine filter			2
	1610	2223136	Gehäuse Filter	Housing			2
	1610	2223137	Dichtring	Gasket ring			2



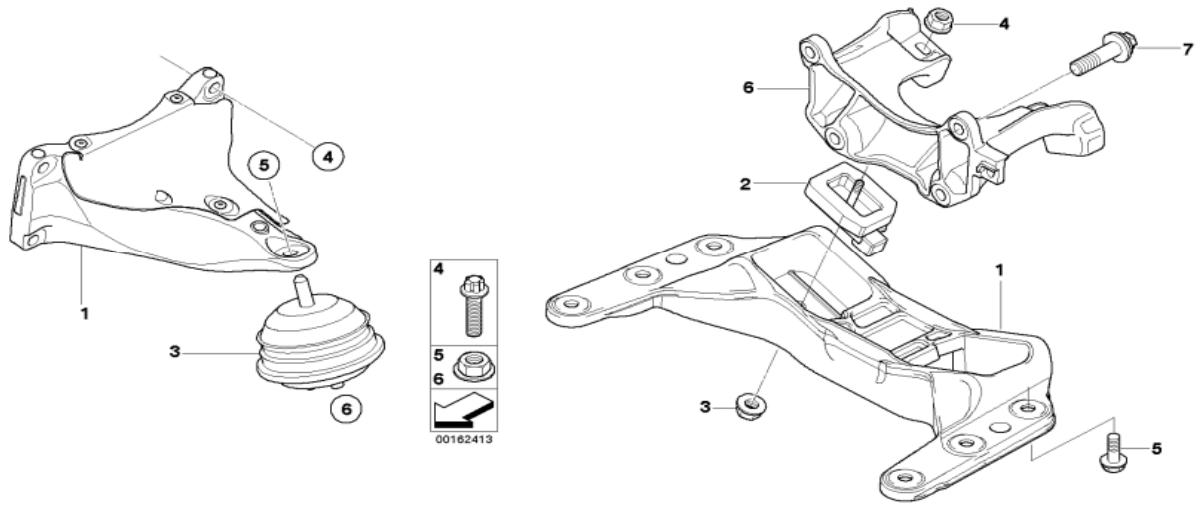
Pos	HGUG	Teilenr. Part no.	* Bezeichnung	Description	Info	Dispo	Menge
1	1610	7750368	Tankstutzen				1
2	1611	8321646	Adapterring	Adapter ring			1
3	1610	7750415	Dichtung	Gasket			2
4	1611	7749362	Befüllstutzen mit Deckel	Filler neck with plug			1
	1611	7749363	Befüllstutzen ohne Deckel	Filler neck without plug		nB	
			Tankdeckel abschließbar	Filler plug with lock		nB	
5	1611	8321684	Dichtung	Gasket			1
6	0711	9900804	* Senkschraube	Cts screw	M5x12		6
7	1610	7750369	Schlauch (kürzen auf 610mm)	Hose (cut to 610mm)	d=50mm;l=1m		1
8	0712	9952121	* Schlauchschelle	Hose clamp	47-54mm		2
9	1610	7750370	Schutzschlauch	Protection hose	80mm; l=1m		1
10	0712	9952131	* Schlauchschelle	Hose clamp	77-84mm		2
11	1722	1305815	Schlauch (li = 1050mm; re=530mm)	Hose (lh = 1050mm; rh = 530mm)	4000-12D		2
12	1722	1305816	Schlauchanschluss	Fitting	8001-12D		3
13	1722	1313077	Schlauchanschluss	Fitting	8045-12D		1
14	6113	8372293	Tülle	Grommet	60mm		2



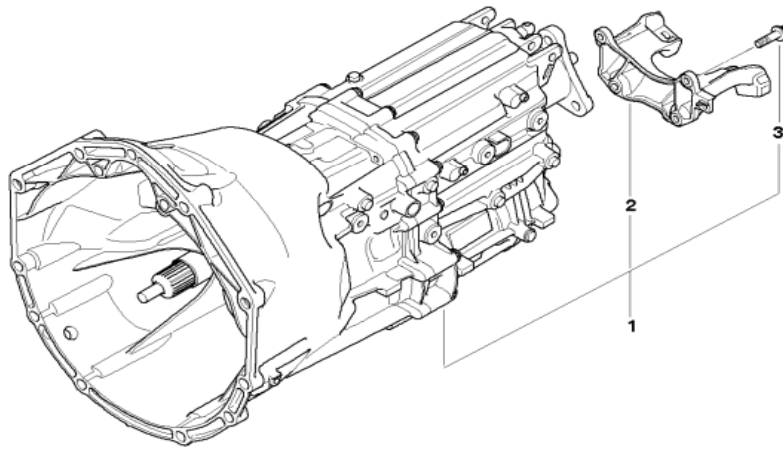
Pos	HGUG	Teilenr. Part no.	* *	Bezeichnung	Description	Info	Dispo	Menge
1	1800	8298016		Abgasanlage	Exhaust system	Titan		1
				Sicherung gegen Aushängen	Securing of exhaust system			
	0711	9904119	* Scheibe		Washer	12-300HV		4
	1353	8299667	Federstecker		Safety spring	50x2		4
				zum Isolieren der Anlage	for isolation of the exhaust			
	5148	8320878	Hitzschutzband		Heat protection tape			4



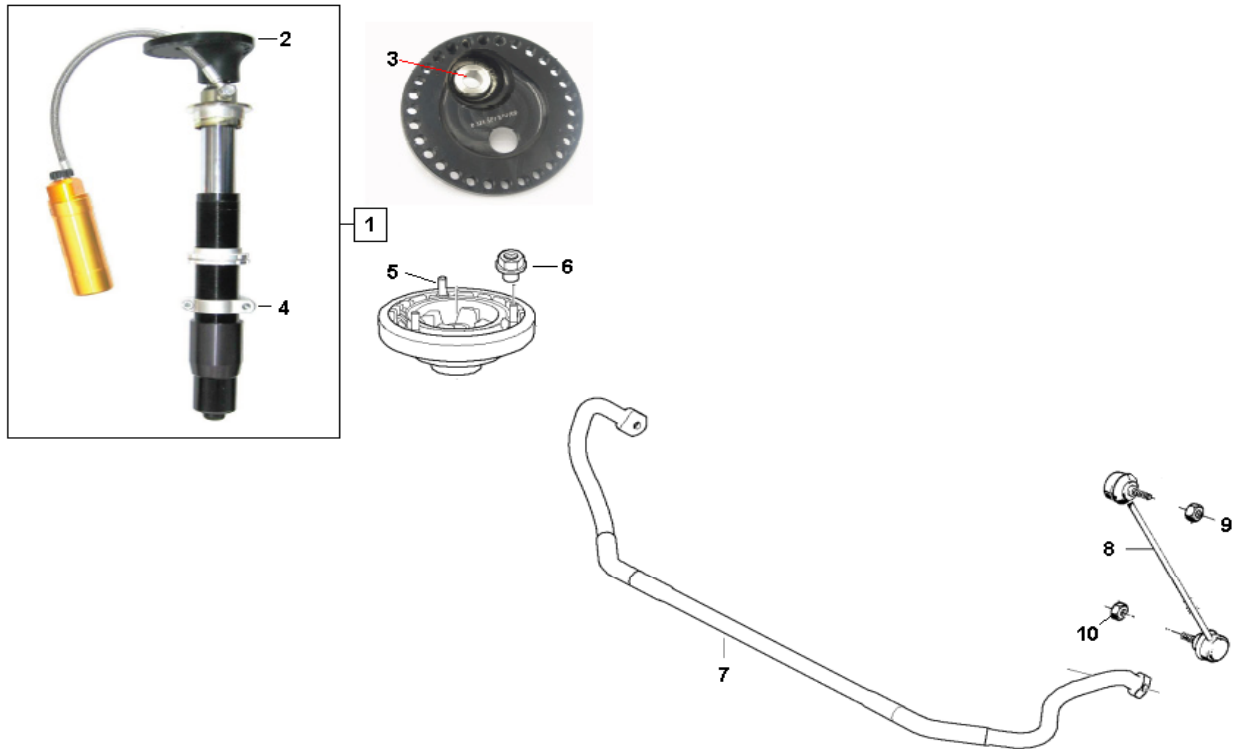
Pos	HGUG	Teilenr. Part no.	* *	Bezeichnung	Description	Info	Dispo	Menge
1	1122	8297990		Schwungrad	Flywheel			1
2	1122	8298010		Bund SHR	Collar screw	M12x1,5x36		8
3	1122	8298007		Scheibe	Washer			1
4	2120	8298005		Adapterplatte	Adaptor			1
5	2120	8297995		Sinterkupplung	Sinter clutch			1
6	0711	9931684	*	Beilag SHB	Washer	8,4		6
7	2121	1415246		Zylinder SHR	Cylinder screw	M8x60 12.9		6
				Schmierung Eingangswelle	Grease for input shaft			
	8323	9416138	*	Fett	Grease	Unirex S 2	nB	1
8	2151	7750966		Zentralausrücklager	Central release bearing	l=63,8		1
				Serviceteile Ausrücklager	Service part rel. bearing			
	2111	2224252		Reparatursatz Lager	Rebuild kit		nB	1
	2111	2483447		Satz Dichtungen	Set seals		nB	1
9	0711	9919926	*	Zylinder SHR	Cylinder screw	M6x25		3
10	0711	9931044	*	Beilag SHB	Washer	6,4		7
11	0712	9905536	*	Zylinder SHR	Cylinder screw	M6x16		4
12	2151	8321627		Distanzring	Mounting ring	16,4mm		1



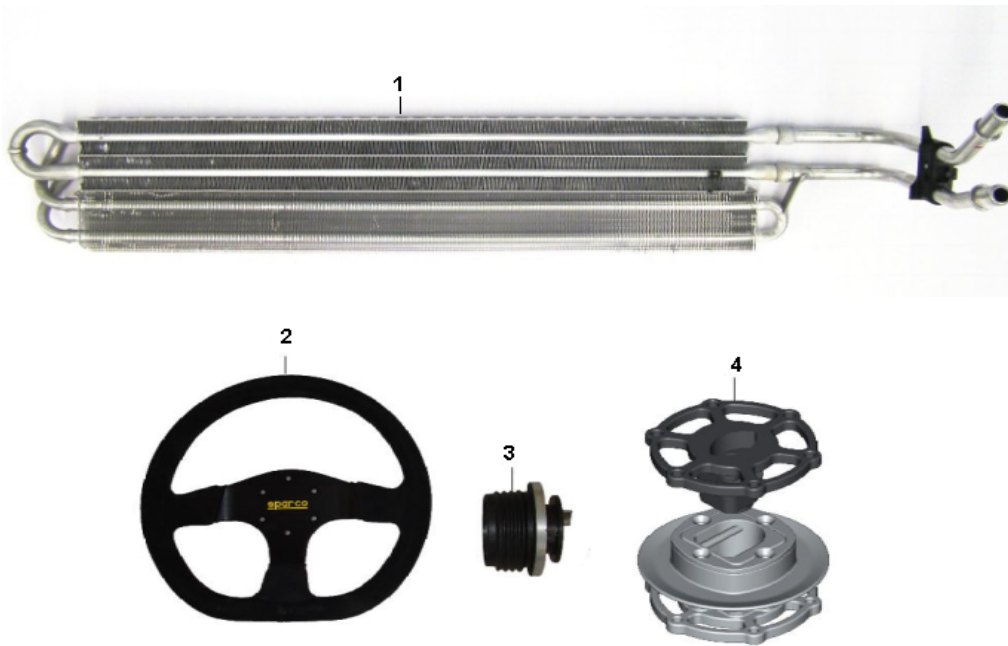
Pos	HGUG	Teilenr. Part no.	* *	Bezeichnung	Description	Info	Dispo	Menge
				Motoraufhängung	Engine mounting			
1	2211	2283203	*	Motortragbock	Engine mount	li/lh		1
2	2211	2283204	*	Motortragbock	Engine mount	re/rh		1
3	1181	2283798	*	Gummilager	Silent block			2
4	0712	9903799	*	Schraube Aussentorx	Screw	M10x40		8
5	0711	9904670	*	Flansch Mutter	Flange nut	M10-10		2
6	3330	6760587	*	6KT Mutter	Hex Hd. Nut	M10-10		2
				Getriebeaufhängung	Gearbox mounting			
1	2231	2283099	*	Träger	Support			1
2	2230	8321927		Gummilager	Silent block	GT4	ww	2
2	2231	2283285	*	Gummilager	Silent block		ww	2
3	0711	9904024	*	6KT Mutter	Hex Hd. Nut	M8-ZNS3		2
4	2231	6760944	*	6KT Mutter mit SHB	Hex Hd. Nut with washer	M8		2



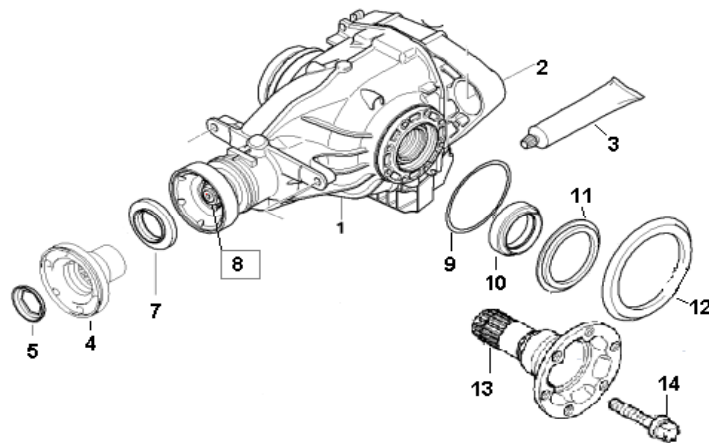
Pos	HGUG	Teilenr. Part no.	*	Bezeichnung	Description	Info	Dispo	Menge
1	2300	8321900		Getriebe 6-Gang (mit optimierten Schaltmuffen)	Gearbox 6-speed (with improved shift collars)			1
2	2231	6776524	*	Tragbock	Carrier			1
3	2231	6774293	*	ISA-Schraube	ISA-Screw	M10x32,5		4
	8322	0309031	*	Schaltgetriebeöl	Gearbox oil	MTF LT-2		
				Service-/Revisionsteile	Service/rebuild parts			
	2300	8321908		Schaltmuffe GT4	Shift collar GT4	1/2 G	nB	1
	2300	8321909		Schaltmuffe GT4	Shift collar GT4	3/4 G	nB	1
	2300	8321910		Schaltmuffe GT4	Shift collar GT4	5/6 G	nB	1



Pos	HGUG	Teilnr. Part no. *	Bezeichnung	Description	Info	Dispo	Menge
1	3130	8321857	Dämpfersystem mit Federn kpl.	Shock absorber assy with springs	li/lh		1
1	3130	8321858	Dämpfersystem mit Federn kpl.	Shock absorber assy with springs	re/rh		1
			beinhaltet	includes			
2	3130	8321501	Stützlager	Top mount	li/lh	nB	2
3	3131	7750877	Gelenklager	Uniball	SCD20	nB	2
		3131	Sicherungsring Seeger	Lock ring Seeger	SB40	nB	2
4	3130	8321760	Halter Pendelstütze	Support Push rod		nB	2
		3133	Nadellagerring	Needle bearing ring	AXK6085	nB	2
		3133	Laufscheibe	Washer	AS6085	nB	2
		3130	Federführung	Spring guide		nB	2
		3133	Hauptfeder	Main spring	140-60-160	nB	2
		3133	Zusatzfeder	Helper spring	60-60-2	nB	2
			weitere homolog. Hauptfeder bitte Paarung VA/HA beachten	supplem. homol. main spring please care for pairing FA/RA			
		3133	Hauptfeder	Main spring	140-60-180	nB	2
		3133	Hauptfeder	Main spring	140-60-200	nB	2
		3120	Stossdämpferflüssigkeit	Absorber oil		nb	
			Stützlager an Karosserie	Top mount to bodyshell			
5	3130	8321744	Gewindebolzen	Stud	M8x30 10.9		6
6	5171	7895241	* 6KT Mutter	Hex. Hd. Nut	M8		6
7	3135	2283515	* Stabilisator vorne	Anti-rollbar front	26,5mm		1
8	3135	1134582	* Pendelstütze	Rod			2
9	3330	6760587	* 6KT Mutter mit Flansch	Hex. Hd. Nut with flange	M10-10 ZNS3		2
10	3332	6768884	* 6KT Bundmutter	Hex. Hd. Collar nut	M10-10 ZNS3		2

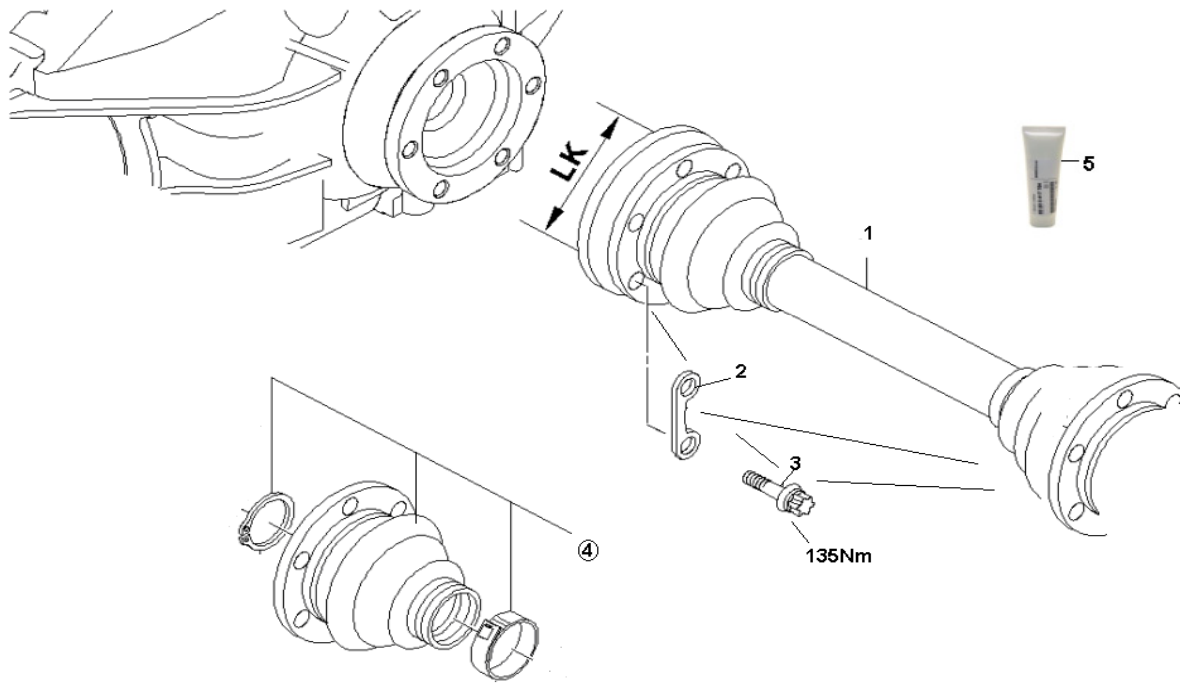


Pos	HGUG	Teilenr. Part no. *	Bezeichnung	Description	Info	Dispo	Menge
1	3240	8321943	optimierte Variante Lenkhilfekühler	optimized version Radiator for steering circuit	GT4		1
2	3233	0393821	Lenkrad Sparco	Steering wheel Sparco	Vitesse		1
	1710	7769457	Linsenschraube	lens screw	M5x12 12.9		6
3	3230	8321742	Lenkradnabe	Hub			1
4	3230	8278841	Schnellverschluss	Quick-release coupling			1
	3220	7745174	Montage auf Lenkgetriebe Lenkansschlagbuchse	Mounting on steering rack Stop bush			2



Pos	HGUG	Teilenr. Part no. *	Bezeichnung	Description	Info	Dispo	Menge
1	3310	8321819	Hinterachsgetriebe	Final drive	kpl. i=4,10 gs		1
			(beinhaltet Pos. 1a-14)	(includes item 1a-14)			
1a	3310	8321820	Hinterachsgetriebe ohne Sperre	Final drive without lim. Slip	i=4,10 gs	nB	
2	3311	2283010	* Getriebedeckel	Cover		nB	
3	8319	0404517	* Flüssigdichtung	Liquid seal	Loctite 5970	nB	50ml
	3310	8321899	Tellerradsatz	C+P Gear set	i=4,10 HQ gs	nB	
	3310	7768563	Lammellen-Sperrdifferenzial	Limited slip lamella	"210"	nB	
	3310	7768570	Innenlamelle	Inner lamella	for servicing	nB	
	3310	7768571	Aussenlamelle	Outer lamella	for servicing	nB	
			Tellerrad an Sperre	C+P gear to lim. Slip			
	3313	1428782	* Sperrzahnschraube	Screw	M14x1,5x24	nB	10
			Serviceumfänge HAG Eingangsseite	Service parts final drive input side			
4	3312	2282672	* Antriebsflansch	Drive flange		nB	1
			Flansch an Kegelrad	Flange to bevel gear			
8	3310	7768738	Bundmutter	Collar nut	M22x1,5 12.9	nB	1
5	3312	1205138	* Sicherungsblech	Lock plate		nB	1
7	3312	1213949	* Wellendichtring	Shaft seal ring	50x80x9	nB	1
	3310	8311190	Schrägkugellager	Roller Bearing	44,45x102x37,5	nB	1
	3310	8304690	Distanzbuchse	Bush		nB	1
	3310	8311191	Schrägkugellager	Roller Bearing	36,51x76,2x29,	nB	1
			AWT Distanzscheiben Ritzelkopf	CT Fit washer bevel head		nB/ww	1
	3310	8321205	Satz Distanzscheiben	Set spacer ring	3,535-3,675		
	3310	8321206	Satz Distanzscheiben	Set spacer ring	3,685-3,755		
	3310	8321207	Satz Distanzscheiben	Set spacer ring	3,765-3,865		

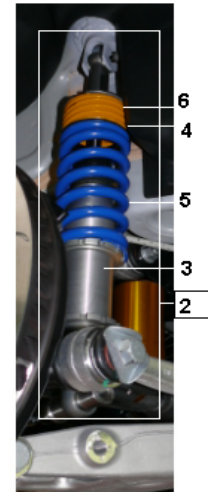
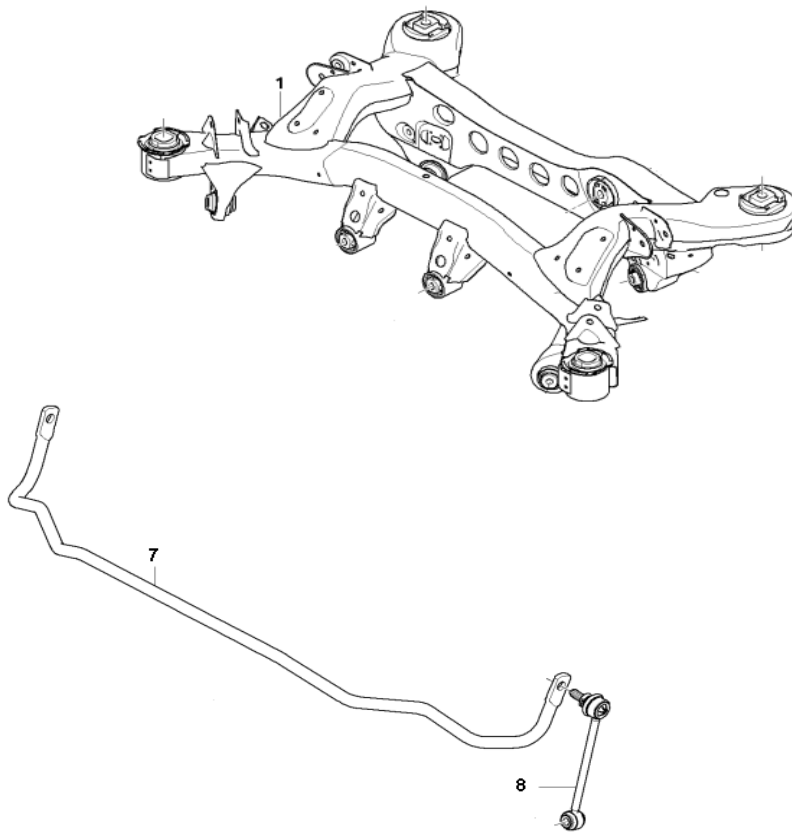
Pos	HGUG	Teilenr. Part no. *	Bezeichnung	Description	Info	Dispo	Menge
			Serviceumfänge HAG Abtriebseite	Service parts final drive output side			
	3313	8321208	Kegelrollenlager	Tapered Roller Bearing	50x82X21,5	ww	2
			nur für USA	only valid for USA			
	3313	1206453 *	Kegelrollenlager	Tapered Roller Bearing	50x82X21,5	ww	2
			AWT Distanzscheiben seitlich	CT Fit washer side bearings		nB/ww	1
	3310	7768938	Satz Distanzscheiben	Set spacer ring	1,35-1,625		
	3310	7768939	Satz Distanzscheiben	Set spacer ring	1,65-1,90		
	3310	7768940	Satz Distanzscheiben	Set spacer ring	1,925-2,2		
9	3311	1214144 *	O-Ring	O-Ring	90x3	nB	2
10	3310	7510289 *	Wellendichttring	Shaft seal ring	76x50x10	nB	2
11	3313	2283079 *	Staubschutzteller	Dust cover	klein/small	nB	2
12	3313	1213713 *	Staubschutzteller	Dust cover	gross/big	nB	2
13	3310	8304669	Mitnehmerflansch Abtrieb	Output Flange			2
14	0711	9904106 *	ZYL Schraube	Cylinder screw	M8x90-10.9-ZNS3		2
	0711	9903078 *	Beilagscheibe	Washer			2



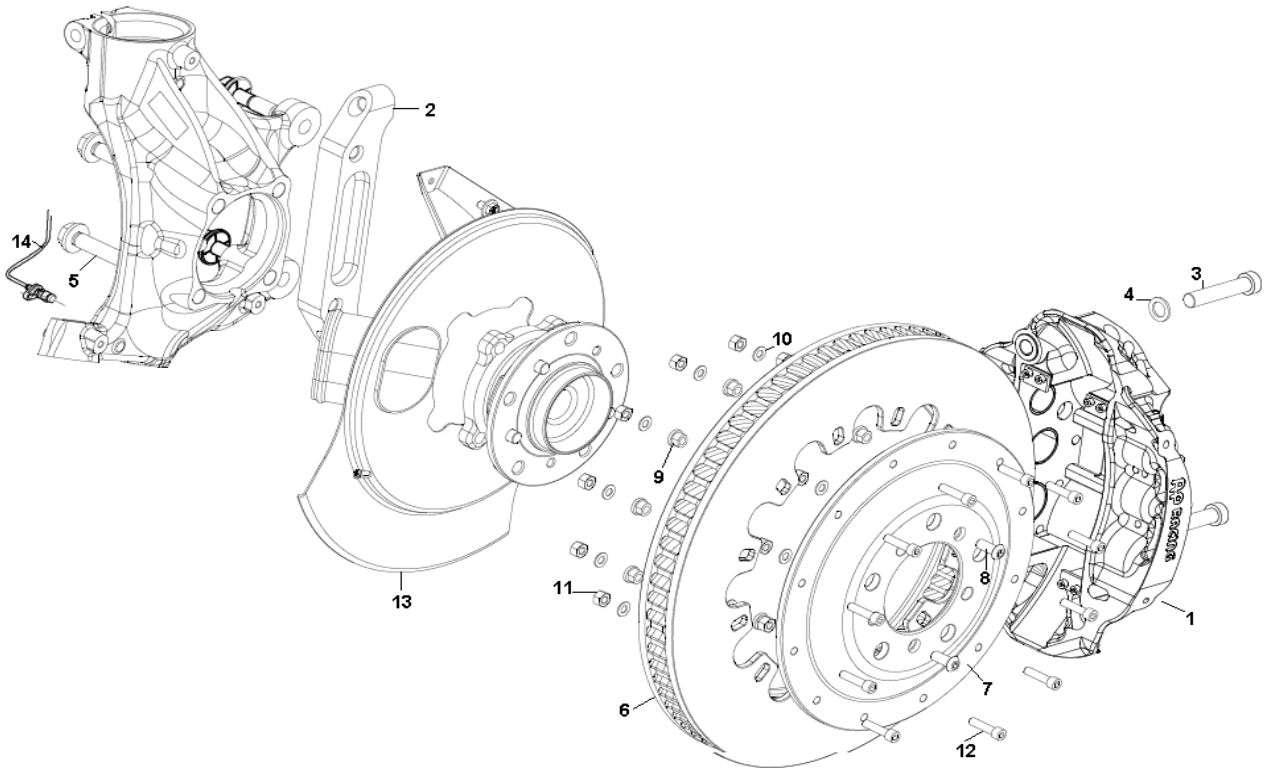
Pos	HGUG	Teilenr. Part no. *	Bezeichnung	Description	Info	Dispo	Menge
1	3321	2283457 *	AT-Abtriebswelle	Ex-Drive shaft	li/lh		1
1	3321	2283458 *	AT-Abtriebswelle	Ex-Drive shaft	re/rh		1
			optimierte Variante	optimized version	GT4		
1	3321	8321897	Abtriebswelle	Drive shaft	li/lh	nB	1
1	3321	8321898	Abtriebswelle	Drive shaft	re/rh	nB	1
2	3321	2283013 *	Unterlegblech	Reinforcement	d=12mm		12
3	3321	1227944 *	Torxschraube	Torx screw	M12x50		24
4		tba	Reparatursatz Faltenbalg	Repair kit boots		nb	
5	8323	0417754 *	Fett Optitemp HT1 LF	Grease	Castrol	nB	50g

Hinterachsfahrwerk / Rear suspension

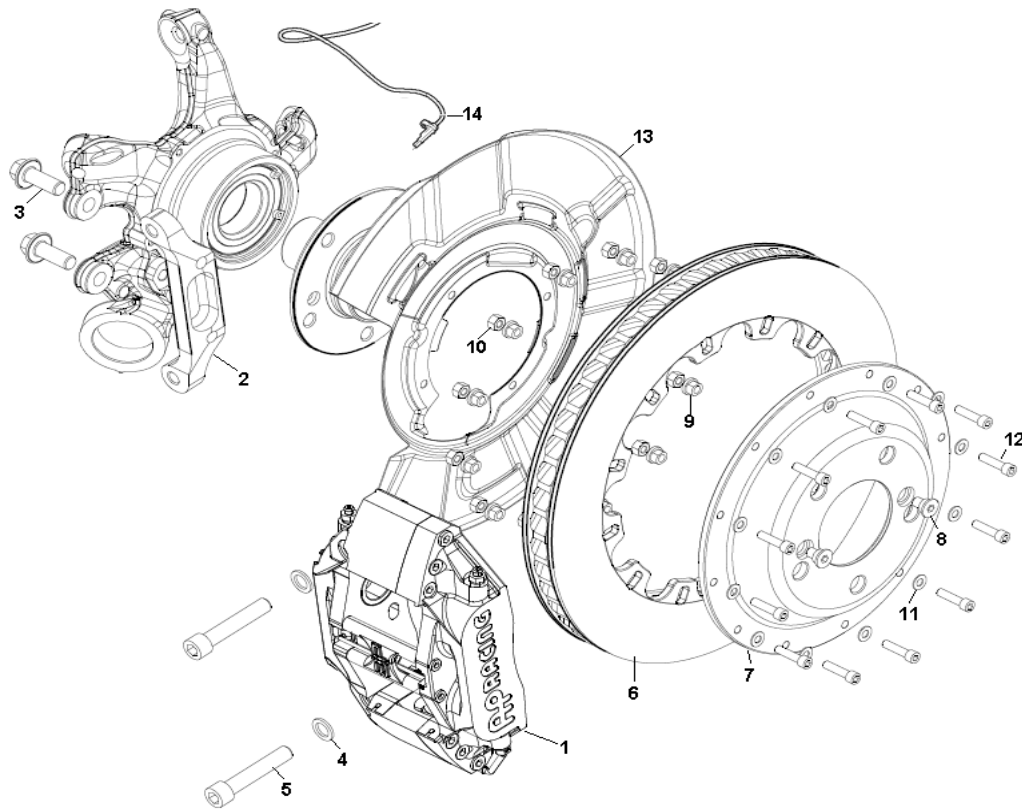
Vers_7_09




Pos	HGUG	Teilenr. Part no. *	Bezeichnung	Description	Info	Dispo	Menge
1	3330	8321649	HA-Träger mit Stahl-Buchsen GT4	Rear Sub-frame with steel bushes			1
2	3130	8321633	Dämpfersystem mit Federn kpl.	Shock absorber assy with springs			2
			beinhaltet	includes			
3	3350	8321940	Stossdämpfer	Shock absorber	TTX36	nB	2
4	3350	8321769	Federführung	Spring guide		nB	2
5	3350	8321718	Hauptfeder	Main spring	160-50-130	nB	2
6	3350	8321759	Zusatzfeder	Helper spring	80-50-20	nB	2
			weitere homolog. Hauptfeder bitte Paarung VA/HA beachten	supplem. homol. main spring please care for pairing FA/RA			
5	3350	8321877	Hauptfeder	Main spring	160-50-150	nB	2
5	3350	8321878	Hauptfeder	Main spring	160-50-170	nB	2
	3350	8321970	Hakenschlüssel/Werkzeug	Hooked key ring/tool		nB	1
			Dämpfer an Karosserie	Shock absorber to bodyshell			
	3350	8282042	Passschraube	Fit screw			2
	0711	9904198 *	Beilagscheibe	Washer	10-200 HV		2
	1100	1313177	6KT Mutter selbstsichernd	Hex. Hd. Nut self-locking	M10 Kay		2
7	3350	8321821	Stabilisator (auf Freigang Abtriebswelle achten!)	Anti-rollbar (assure clearance to drive shafts!)	22,5mm		1
8	3355	6764428 *	Pendelstütze	Rod			2



Pos	HGUG	Teilenr. Part no. *	Bezeichnung	Description	Info	Dispo	Menge
1	3410	8321569	Bremssattel links	Brake calipper			1
1	3410	8321570	Bremssattel rechts	Brake calipper			1
	3410	8304810	Dichtungssatz Sattel	Gasket set	CP4518-CEJ nB		1
2	3410	8321557	Halter	Bracket			2
3	3411	7767002	Zylinder SHR	CYL screw	M12x1,5x60 12.9		4
4	3410	7768666	Beilagscheibe	Washer	13x20x2 200t ww		4
4	0711	9904119 *	Beilagscheibe	Washer	12-300 ww		4
5	3411	6772117 *	6KT Schraube	Hex Hd. Screw	M12x1,5x43 10.9		4
zum Anschluss Bremsleitung				Fitting for brake line			
	8130	4670300	Anschluss	Union	919-10x1-D3 ss		2
	0711	9963072 *	Dichtring	Gasket ring	A10x13,5-Cu		2
AWT Bremsbelag				CT brake pad			
	3410	8321657	Bremsbelag	Brake pad	RS29		1
	3410	8321883	nur auf Anfrage Bremsbelag	only on request Brake pad	Project µ nB		1
6	3410	7768589	Bremsscheibe links	Brake disc lh	378x35,5		1
6	3410	7768590	Bremsscheibe rechts	Brake disc rh	378x35,5		1
7	3410	8321504	Bremsscheibentopf	Brake disc bell	GT4		2
8	3410	8321788	Linsen SHR	Lens screw	M8x20		4
9	3410	8278572	Hülse	Bobbin	CP2494-589MJ		24
10	3411	7750596	Beilagscheibe	Washer	CP2494-1305		24
11	3421	2222278	Mutter	Nut	AP CP2494-11		24
12	3420	8282735	Schraube	Bolt	0.25UNFx1.00		24
13	3410	8321561	Bremsbelüftungsblech	Brake ventilation plate	li/lh		1
13	3410	8321562	Bremsbelüftungsblech	Brake ventilation plate	re/rh		1
Bremsluftschacht siehe KOGR 51				Brake duct see KOGR 51			
14	3452	7841953 *	Impulsgeber	Pulse generator	ABS/DSC		2



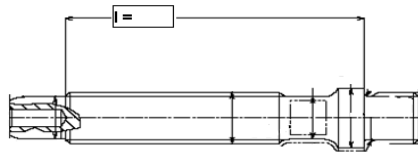
Pos	HGUG	Teilenr. Part no.	* Bezeichnung	Description	Info	Dispo	Menge
1	3420	8321571	Bremssattel links	Brake calipper			1
1	3420	8321572	Bremssattel rechts	Brake calipper			1
	3420	8304814	DICHTUNG	Gasket		nB	4
	3420	8304815	DICHTUNG	Gasket		nB	4
2	3420	8321623	Halter	Bracket			2
3	3420	8321634	Zylinder SHR	CYL screw	M12x1,5x65 12.9		4
4	3410	7768666	Beilagscheibe	Washer	13x20x2 200 ww		4
4	0711	9904119	* Beilagscheibe	Washer	12-300 ww		4
5	3411	6772428	* Bundschraube	Collar bolt	M12x1,5x32		4
zum Anschluss Bremsleitung				Fitting for brake line			
	8130	4670300	Anschluss	Union	919-10x1-D3s		2
	0711	9963072	* Dichtring	Gasket ring	A10x13,5-Cu		2
AWT Bremsbelag				CT brake pad			
	3420	8321658	Bremsbelag	Brake pad	RS29		1
	3420	8321884	nur auf Anfrage Bremsbelag	only on request Brake pad	Project μ	nB	1
6	3420	8321629	Bremsscheibe links	Brake disc lh	355x28 li/lh		1
6	3420	8321630	Bremsscheibe rechts	Brake disc rh	355x28 re/rh		1
7	3420	8321622	Bremsscheibentopf	Brake disc bell	GT4		2
8	3421	1161806	* Halteschraube	Bolt	M8x14		4
9	3410	8278690	Hülse	Bobbin	CP2494-589MJ		24
10	3421	2222278	Mutter	Nut	AP CP2494-11		24
11	3411	7750596	Beilagscheibe	Washer	CP2494-1305		24
12	3420	7750595	Schraube	Bolt	0.25UNFx1.62		24
13	3420	8321635	Bremsbelüftungsblech	Brake ventilation	li/lh		1
13	3420	8321636	Bremsbelüftungsblech	Brake ventilation	re/rh		1
14	3452	6785022	* Impulsgeber	Pulse generator	ABS/DSC		2

Pos	HGUG	Teilenr. Part no. *	Bezeichnung	Description	Info	Dispo	Menge
3430	8321765	Zwischenstück gekürzt	Adaptor shortened	M10x1		4	
0711	9963072	* Dichtring	Gasket ring	A10x13,5 Cu		4	
Bremsleitungen			Brake lines				
3430	8321794	Bremsleitung VA-Sattel m. Tülle	Brake line FA caliper with grommet	520mm		2	
3430	8321793	Bremsleitung HA-Sattel	Brake line RA caliper	250mm		2	
3430	8321796	Bremsleitung HA links	Brake line RA lh	905mm		1	
3430	8321797	Bremsleitung HA rechts	Brake line RA rh	1000mm		1	
ABS-Umfänge			ABS-Parts				
3452	8323005	DSC-Drucksensor	DSC-Sensor			1	
6111	8323008	Adapter Sensor	Adapter			1	
0612	8304980	Halter Sensor	Support Senosr			2	
3430	2483651	Bremsflüssigkeit CASTROL	Brake fluid CASTROL	SRF	nb		

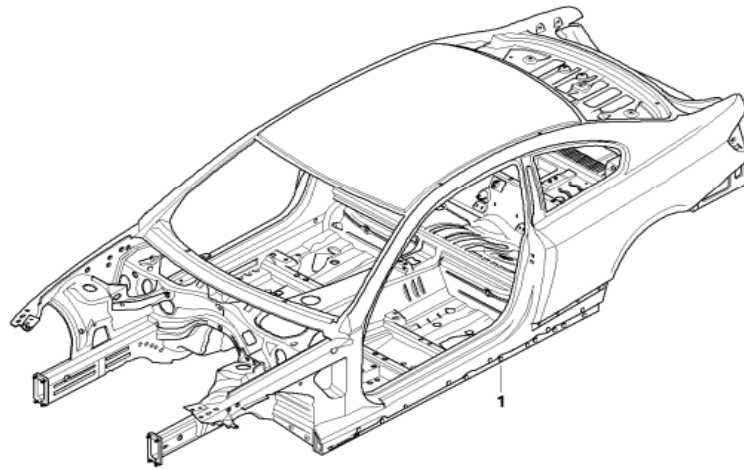
Pos	HGUG	Teilenr. Part no. *	Bezeichnung	Description	Info	Dispo	Menge
	3500	8321625	Bodenplatte Fahrer	Base plate driver			1
	1711	7750574	Linsenschraube	Lens screw	M5x10 10.9		4
	1100	7769947	Linsenschraube	Lens screw	M5x16 10.9		2
	3500	8321626	Fusstütze	Foot rest			1
	1711	7750574	Linsenschraube	Lens screw	M5x10 10.9		5
	3500	8321823	Platte Gaspedal				1
	1711	7750574	Linsenschraube	Lens screw	M5x10 10.9		5
	3521	8321840	Bremspedal verstärkt	Brake pedal reinforced		nB	1



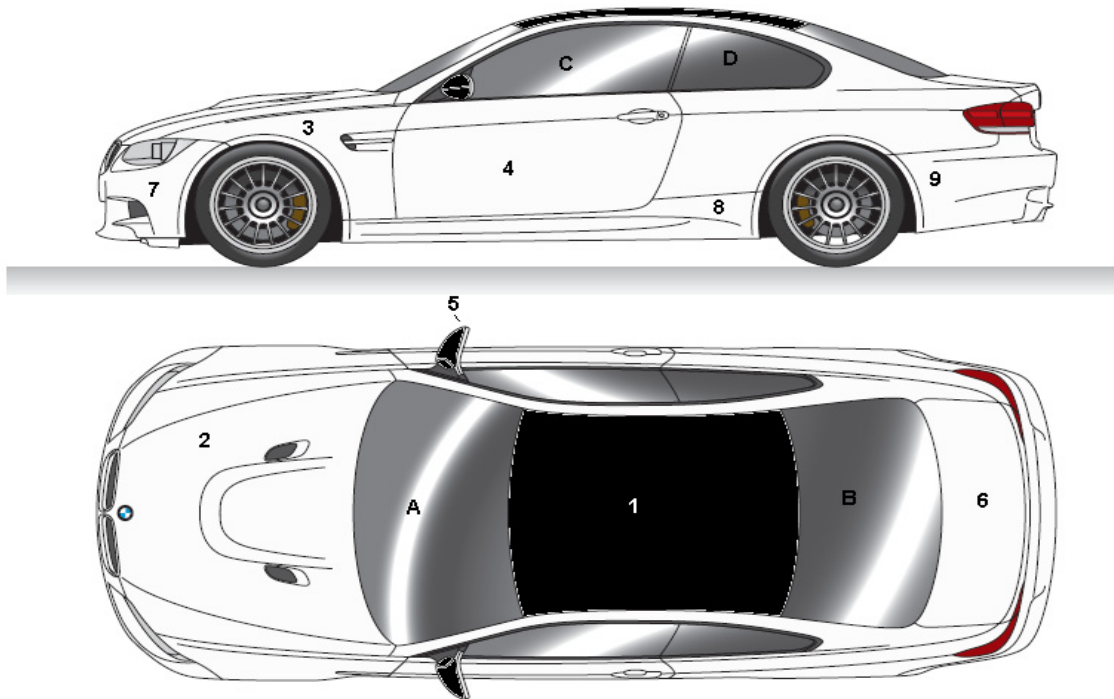
Radbolzen / wheel bolt Typ B



Pos	HGUG	Teilenr. Part no.	*	Bezeichnung	Description	Info	Dispo	Menge
3600		8321500		BBS Felge Alu	BBS alloy rim	9,5x18" ET25		2
3600		8321567		BBS Felge Alu	BBS alloy rim	10x18" ET40		2
3600		8282911		Radbolzen	Wheel bolt	l=53mm		20
3611		7769478		Spurverbreiterung	Spacer	5mm		2
3611		7769480		Spurverbreiterung	Spacer	15mm		2
3611		1106017	*	Radmutter Stahl	Wheel nut steel			20
3611		7769132		Radmutter Alu	Wheel nut Alu		nB	20

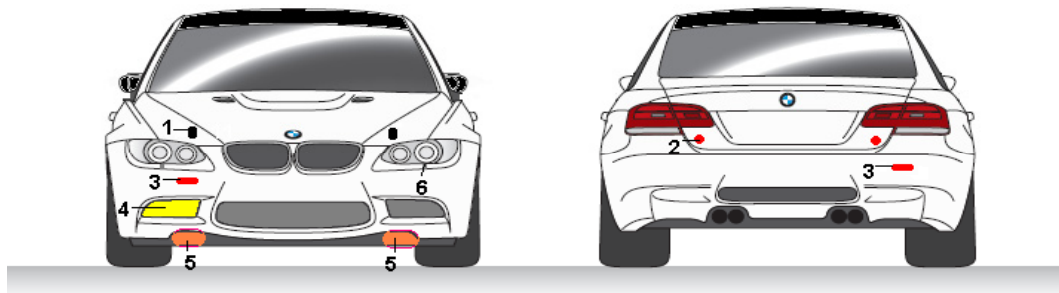


Pos	HGUG	Teilen. Part no. *	Bezeichnung	Description	Info	Dispo	Menge
			alle Karossen mit Türen, Klappen und Kotflügel; ohne Dach	all bodies with doors, hood, boot and fender; no roof			
1	4100	8321589	Rennkarosserie (Sicherheits-Zertifikat DMSB Nr.)	Race bodyshell (Rollcage certifice DMSB No.)	M3 GT4 16-22/67-S...		1
1	4100	8321917	Variante mit Beifahrersitz Rennkarosserie (Sicherheits-Zerifikat DMSB Nr.)	Variant with Co-Driver seat Race bodyshell (Rollcage certifice DMSB No.)	nB 16-23/67-S...		1
	5171	8321590	Käfigpolster	Cage protection foam	41-50mm		4
	4100	8321731	für Halter Kupplungsanschlag in Karosserie eingeschweisst Halter	for pedal stop clutch welded in bodyshell Support		nB	1
	5171	8321725	Ballast Kofferraum Gewicht	Weight in trunk compartment Weight	FIA GT4 SRO ca. 49kg		1
	5171	8321875	Gewicht Mitte Kofferraum	Weight center of trunk	5kg		1
	5171	8321874	Abschlussblech Gew.ksaten	Cover plate weight box	Steel		2
	5171	8321726	Satz Abschlussblech	Set cover palte	Alu		1
	5171	8321743	Einstufungsgewicht Gewichtskasten	Balance of performance weight Weight box			1
	5171	8321771	Einstufungsgewicht Deckel Gewichtskasten	Cover weight box			1

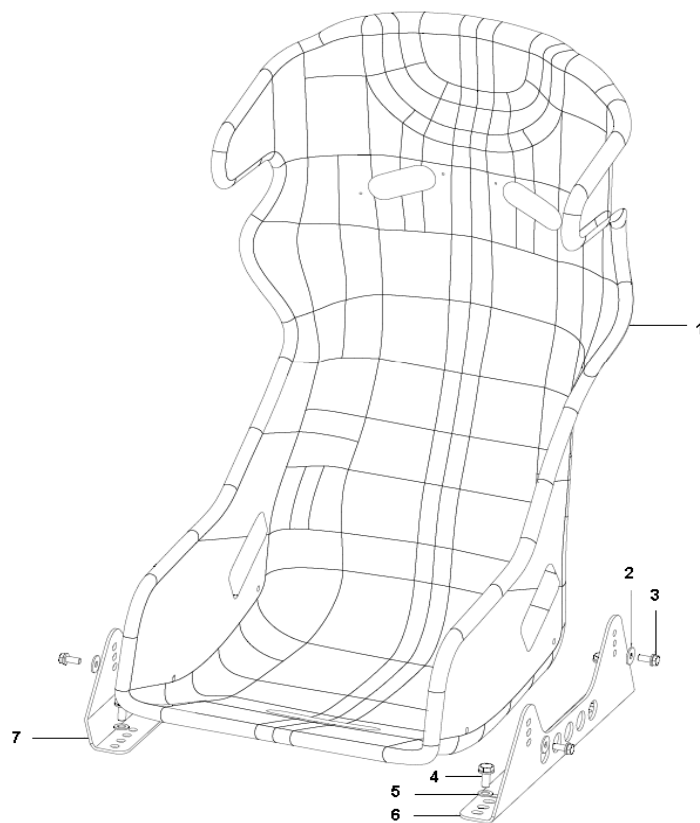


Pos	HGUG	Teilenr. Part no.	*	Bezeichnung	Description	Info	Dispo	Menge
1	4100	8321588		Dach (ohne Antenne)	Roof (no antenna)	Carbon		1
2	4161	8043240	*	Motorhaube	Engine hood	Alu		1
3	4135	8042831	*	Kotflügel links	Fender lh			1
3	4135	8042832	*	Kotflügel rechts	Fender rh			1
4	4150	8321675		Tür links (ohne Scheibe)	Door lh (no glass)	Carbon		1
4	4150	8321676		Tür rechts (ohne Scheibe)	Door rh (no glass)	Carbon		1
		5121		Türschloss links	Door lock lh			1
		5121		Türschloss rechts	Door lock rh			1
		2512		Klemmnippel	Clamping nipple			2
		4152		Türschlaufe innen	Door handle strip inside			2
5	5116	2253827	*	Aussenspiegel links	Ext. Mirror lh	M3 E36		1
5	5116	2253828	*	Aussenspiegel rechts	Ext. Mirror rh	M3 E36		1
			*	Ersatz-Spiegelgläser	Spare mirror glasses		nB	
				Optional: Carbon-Spiegel	Option: Carbon mirrors			
5	5116	2483063		Aussenspiegel links	Ext. Mirror lh	Carbon	nB	1
5	5116	2483064		Aussenspiegel rechts	Ext. Mirror rh	Carbon	nB	1
		5116		Spiegelglas links	Mirror glas lh		nB	
		5116		Spiegelglas rechts	Mirror glas rh		nB	
6	4162	7254428	*	Heckklappe	Trunk lid			1
7	5111	8043960	*	Frontverkleidung	Front bumper cover	M3		1
8	5177	8046659	*	Seitenschweller links	Side panel lh	M3		1
9	5177	8046660	*	Seitenschweller rechts	Side panel rh	M3		1
10	5112	8046675	*	Heckverkleidung	Rear bumpercover	M3		1

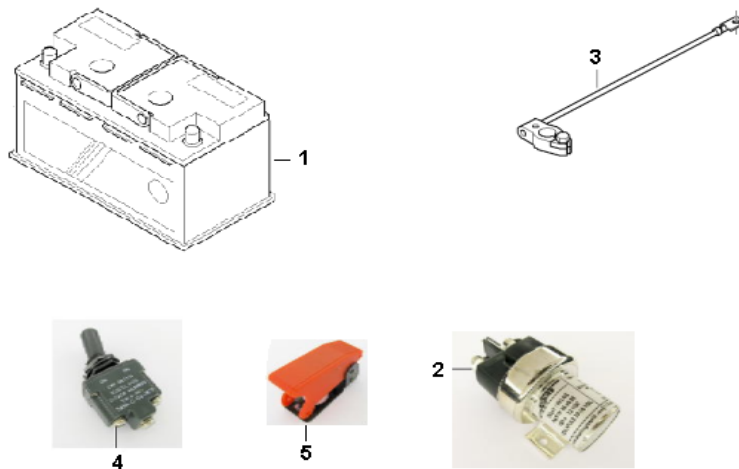
Pos	HGUG	Teilenr. Part no.	*	Bezeichnung	Description	Info	Dispo	Menge
				Verglasung	Glasses			
A	5131	7192979	*	Windschutzscheibe	Wind screen	Graukeil		1
A	5131	8310974		Windschutzscheibe Makrolon IR	Wind screen Makrolon IR	heated	nB	
				nur passend zu Carbon-Türen	only for Carbon doors			
C	5130	8321729		Türscheibe Makrolon	Door glass Makrolon	li/lh		1
C	5130	8321730		Türscheibe Makrolon	Door glass Makrolon	re/rh		1
D	5130	8321609		Seitenscheibe Makrolon	Side glass Makrolon	li/lh		1
D	5130	8321610		Seitenscheibe Makrolon	Side glass Makrolon	re/rh		1
				Dichtgummi Seitenscheibe	Mounting rubber side glass			
	5130	8321641		Abdichtung	Seal	li/lh		1
	5130	8321642		Abdichtung	Seal	re/rh		1
B	5130	8321608		Heckscheibe Makrolon	Rear glass Makrolon			1



Pos	HGUG	Teilenr. Part no.	*	Bezeichnung	Description	Info	Dispo	Menge
1	5171	8308846		Set Haubenthalter	Set safety lock	standard		2
1	5171	8308847		Set Haubenthalter m. Schloss	Set safety lock with lock		nB	2
1	5171	8321734		Stahlpin	Steel pin			2
2	5124	2271023		Verschluss Oberteil	Safety support upper part	rot/red		2
1	5171	8321734		Stahlpin	Steel pin			2
1	5171	8321734		Stahlpin	Steel pin			2
3	7215	8321611		Abschleppband	Towing stripe			2
4	5111	8321955		Schutzgitter Getriebekühler	Prot. Fence Gearbox radiator			1
				Schutzgitter Getr.kühler radseitig	Prot. Fence Gearbox radiator (wheel side)			1
5	5174	8321767		Bremsluftschacht links	Brake air duct lh			1
5	5174	8321768		Bremsluftschacht rechts	Brake air duct rh			1
	3411	8282001		Belüftungsschlauch	Ventilation hose	70x1000mm		1
	0712	9952131	*	Schlauchschelle	Hose clamp	77-84mm		2
6	5111	8321704		Abdeckstopfen Spritzdüsen	Plug light cleaning jets			2



Pos	HGUG	Teilenr. Part no.	* *	Bezeichnung	Description	Info	Dispo	Menge
AWT Rennsitz RECARO HANS					CT Race seat RECARO HANS			
1	5211	0393832		PRO RACER SPG	PRO RACER SPG	standard		1
1	5210	8278551		PRO RACER SPA99	PRO RACER SPA99		nB	
1	5210	8305016		PRORACER SPA XL	PRO RACER SPA XL		nB	
1	5210	7768742		PRO RACER SPG XL	PRO RACER SPG XL		nB	
2	0711	9904164	*	Beilagscheibe	Washer	8-200HV		4
3	0711	9903682	*	6KT Schraube	Hex Hd. Screw	M8x20 10.9		4
4	0711	9905147	*	6KT Schraube	Hex Hd. Screw	M10x25 10.9		4
5	0711	9904607	*	Beilagscheibe	Washer	10-200HV		4
6	5200	8321603		Sitzschiene aussen	Seat rail outer side	li/lh		1
7	5200	8321604		Sitzschiene innen	Seat rail inner side	re/rh		1
für Montage Beifahrersitz					for mounting Co-driver seat			
6	5200	8321906		Sitzschiene aussen	Seat rail outer side	re/rh	nB	1
7	5200	8321907		Sitzschiene innen	Seat rail inner side	li/lh	nB	1
	7211	7750720		6P-Sicherheitsgurt	6P- Safety belt	Wilans		1
	7211	7742129		Gurtpolster	Safety belt upholstery	75mm		1



Pos	HGUG	Teilen. Part no. *	Bezeichnung	Description	Info	Dispo	Menge
1	6121	8376451	Batterie gefüllt (nur aus Packagegründen verbaut !)	Battery filled (only used due to package !)	80Ah		1
			Befestigung Batterie Kofferraum	Mounting of battery in trunk			
	6121	8321664	Abdeckung Batterie	Cover batterie			1
	6121	8321638	Haltebügel	Bracket			1
	1100	7742103	Moosgummi	Seal strip	15x5mm		1
	1100	7742104	Moosgummi	Seal strip	25x5mm		1
	1112	7730917	Linsenschraube ISK	Lens screw	M6x15		2
	6130	8323021	Wärmeschutzschlauch	Heat shrink hose			1
2	6131	2484320	Trennrelais	Cut-off relay	200A		1
	6111	8322999	Leitung Batterie + / Hauptrelais	Harness battery + / main relais			1
	6111	8323000	Batterieanschluss +	Battery connection +			1
3	6111	7534570 *	Batterieanschluss -	Battery connection -		Mini	1
	6111	8323011	Kabelbaum Benzinpumpen	Harness fuel pumps			1
	1611	8298223	Tankdurchführung VFP	Wiring lead-through	li/lh		1
	1611	8323009	Tankdurchführung EKP	Wiring lead-through	re/rh		1
	6113	1361918 *	Kabeltuelle	Grommet	d=20mm		2

Pos	HGUG	Teilenr. Part no. *	Bezeichnung	Description	Info	Dispo	Menge
Kühlung/Ölpumpe HA-Getriebe Cooling/oil pump final drive							
	6111	8323001	Kabelbaum Ölpumpe	Harness oil pump final drive			1
	1263	2243815 *	Temperaturschalter	Temperature switch	101°		1
	6111	823012	Überbrückungsschalter Kuppl.pedal	Bypass switch clutch pedal			1
Blindstecker Sekundärluftpumpe Dummy plug Secondary air pump							
	6113	8352391 *	Stiftgehäuse	Socket housing			1
	1252	1436210 *	Blindstopfen	Plug			2
	6111	8323002	Kabelbaum Not-Aus / Feuerlöscher	Harness emergency / fire extinguisher			1
4	6100	7741336	Auslöseschalter 2-polig	Release switch 2 poles			3
5	7260	2223334	Abdeckung	Cover	rot/red		3